

# BOTHE-HILD®

DIE TORBAUER



## SCHIEBEFALTTORE

## SCHIEBEFALTTORE

BOTHE-HILD Alu-Schiebefalttüre zeichnen sich durch sehr flexible Gestaltungs- und Einsatzmöglichkeiten aus. Das klassische Design der Aluminium-Flügel unterstützt durch entsprechende Raster-Einteilung und abgestimmte Farbgebung die Attraktivität der Gebäudearchitektur.



## SCHIEBEFALTTORE AUS ALU

Die BOTHE-HILD Schiebefalttüre vom Typ 46 AF basieren auf einer robusten Aluminium-Rahmen-Sprossen-Konstruktion. Verschiedene Beschlagtypen erlauben den Einsatz unter fast allen Gebäude- und Platzverhältnissen. Bei außen angeschlagenen Toren bleibt der Innenraum voll nutzbar. Die Flügel haben eine Bautiefe von 46 mm. Das geschlossene Bodenfeld ist aus Stuccopaneelen aufgebaut, die anderen Felder sind mit einer dämmenden Doppel-Kunststoffverglasung oder optional geschlossen ausgeführt.

Das Torblatt besteht aus mehreren senkrecht nebeneinander angeordneten, seitlich verschieb- und drehbaren Flügeln, die untereinander mit Alu-Spezialbändern verbunden sind. Die Flügelpakete erhalten eine oder mehrere obere Entlastungsrollen, die in einer Spezialschiene leichtgängig geführt werden. Die Torflügelprofile bestehen aus stranggepressten Aluminium-Hohlprofilen und sind für die entsprechenden Torgrößen und statischen Erfordernisse ausgelegt. Die Füllungen werden innen mit PVC-Klemmleisten gehalten und außen mit UV-beständigen Dreilippen-Gummiprofilen abgedichtet. Die Profile sind im Alu-Naturton E6/EV1 eloxiert und können auf Wunsch in jeder Farbe pulverbeschichtet werden.



## EINFACH DICHT

Der Montagerahmen aus verzinktem Stahlrohr oder Aluminium-Profil wird mitgeliefert. Sonderlösungen zur Anpassung an das Gebäudeumfeld sind möglich. Durch die individuelle Aufteilung der Torflügel können einzelne Elemente als Gehflügel ohne untere Schwelle genutzt werden.

Die Abdichtung zwischen dem Montagerahmen und den einzelnen Torflügeln übernehmen langlebige Gummidichtungen mit einer speziellen Überlappung. Im Bodenbereich erfolgt die Abdichtung durch einen bauseitig vorzusehenden Anschlagwinkel. Bei glatt durchlaufendem Boden kann auf Wunsch unten am Torblatt eine Abdichtbürste montiert werden.



### Oberfläche

Standard E6/EV1 eloxierte Aluminiumprofile und Stuccopaneele in Alu Natur

Tor ist auch in allen RAL- und Sonderfarben erhältlich

Laufschienen aus verzinktem Stahl

### Bedienung

Handbetätigt oder über Industrieantriebe

### Steuerung

Totmann- oder Automatiksteuerung

### Befehlsgeräte

- Drucktaster
- Schlüsselschalter
- Standsäulen
- Seilzugschalter
- Funkfernbedienung
- Biometrische Zugangskontrolle (Fingerabdruck)
- Codeschlösser
- Codekartenleser
- Zeitschaltuhren
- Induktionsschleifen

### Sicherheitseinrichtungen

- Schließkantensicherung
- Not-Aus-Taster
- Lichtschranken zur Objektsicherung
- Lichtgitter
- Anti-Panikschlösser
- Verschiedene Verriegelungen

# PRODUKTBESCHREIBUNG

## SCHIEBEFALTTOR TYP 46 AF

### KURZBESCHREIBUNG

Schiebefalttor 46 AF aus gelenkig miteinander verbundenen, senkrecht angeordneten Flügeln, die in Laufschiene geführt werden.

Die Flügel werden beim Öffnen seitlich zusammengefaltet.

### BAUART

Hochwertiges Schiebefalttor in Aluminium-Rahmen-Sprossen-Konstruktion. Die Flügel haben eine Bautiefe von 46 mm. Bodenfeld geschlossen mit Stuccopaneelen, Rest mit Doppel-Kunststoffverglasung.

### TORBLATT

Das Torblatt besteht aus mehreren senkrecht nebeneinander angeordneten, seitlich verschieb- und drehbaren Flügeln. Die Flügel werden untereinander mit Aluminium-Spezialbändern verbunden. Die Flügelpakete erhalten eine oder mehrere obere Entlastungsrollen. Die Torflügelprofile bestehen aus stranggepressten Aluminium-Hohlprofilen und sind für die entsprechenden Torgrößen und statischen Erfordernissen ausgelegt. Die Füllungen werden innen mit PVC-Klemmleisten gehalten und außen mit UV-beständigen Dreilippen-Gummiprofilen abgedichtet. Die Profile sind im Alu-Naturton E6/EV1 eloxiert und können auf Wunsch in jeder Farbe beschichtet werden.

### OBERFLÄCHE

Standard E6/EV1 eloxierte Aluminiumprofile und Stuccopaneele in Alu natur.

Tor ist auch in allen RAL- und Sonderfarben erhältlich. Laufschiene aus verzinktem Stahlblech

### FÜLLUNGEN

Verglasungen: Einfach- und Doppel-Kunststoffscheiben

Sonderverglasungen: kratzfest, beschlagfrei, bruchfest, hochisolierend, schallgedämmt, geperlt

Geschlossene Füllungen: Stuccopaneele, Glattblechpaneele

Lüftungen: Lochblech, Streckmetall, Gitterstabfüllung, Lüftungseinsätze aus PVC und Aluminium

### MONTAGERAHMEN

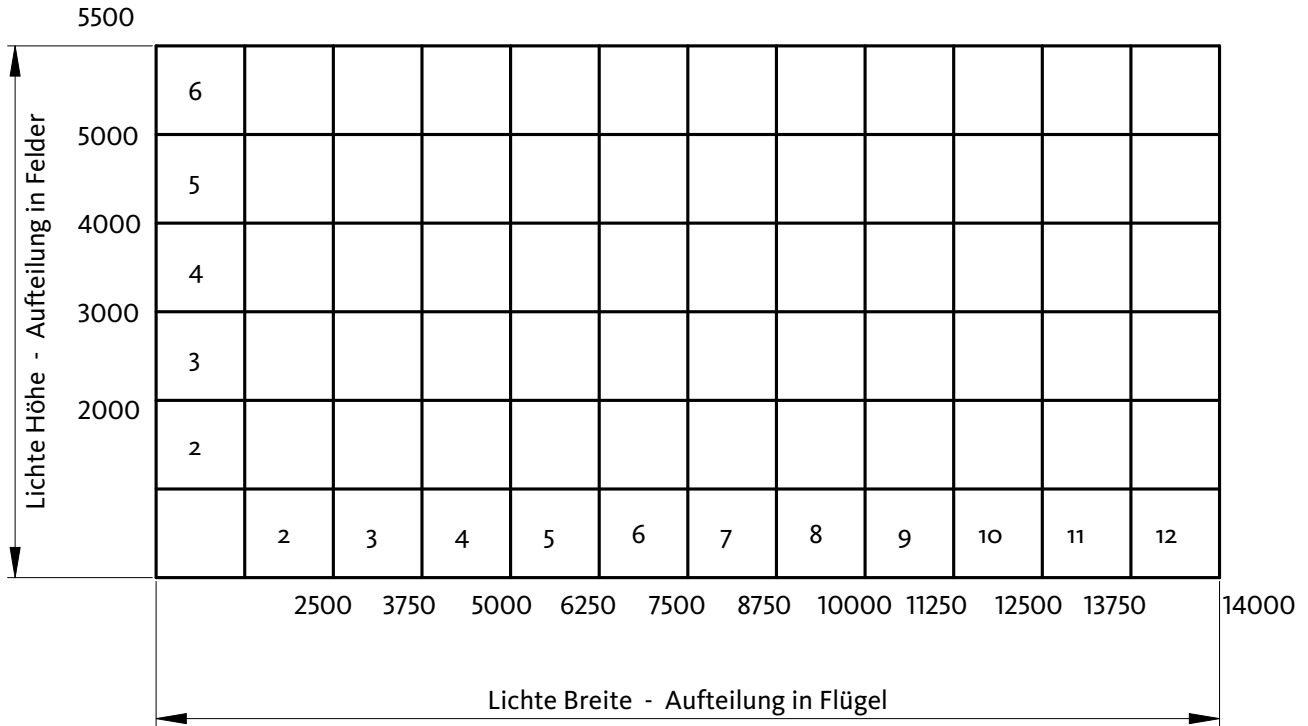
Der Montagerahmen aus verzinktem Stahlrohr oder Aluminium-Profil wird mitgeliefert. Sonderlösungen sind möglich.

### DICHTUNG

Die Abdichtung zwischen den einzelnen Torflügeln und dem Montagerahmen übernehmen Schlauchdichtungen. Im Bodenbereich erfolgt die Abdichtung durch einen bauseitig vorzusehenden Anschlagswinkel. Bei glatt durchlaufendem Boden kann auf Wunsch unten auf dem Torblatt eine Abdichtbürste montiert werden.

# TORBLATTAUFTEILUNG

## SCHIEBEFALTTOR 46 AF



# ERFORDERLICHER PLATZBEDARF

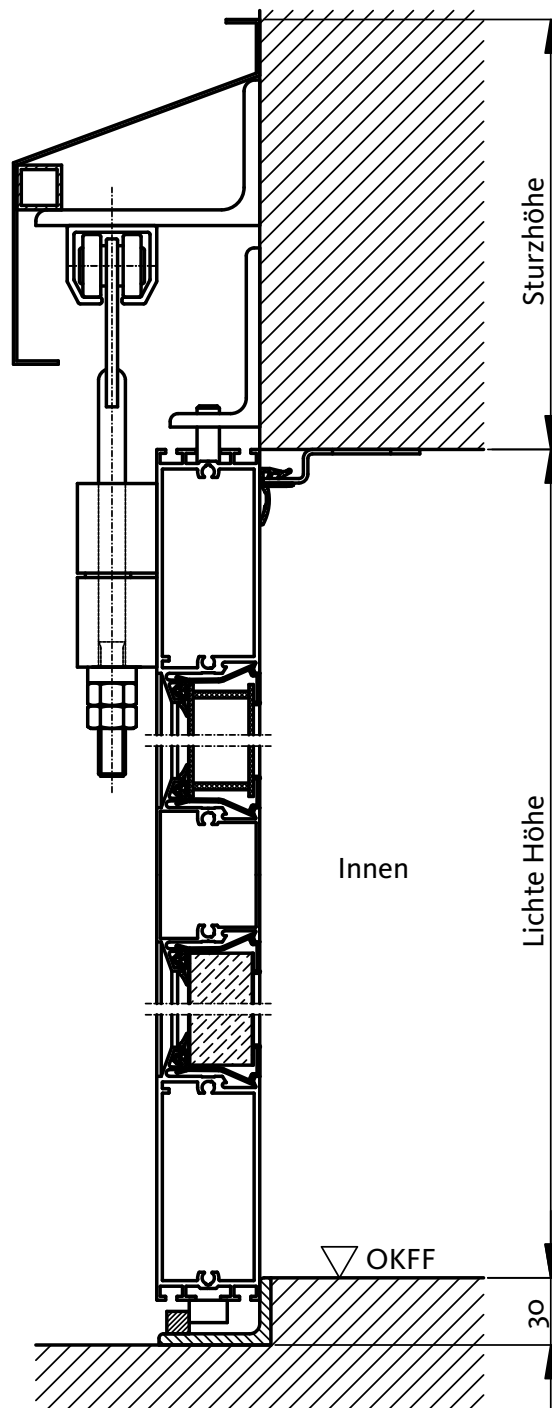
## SCHIEBEFALTTOR TYP 46 AF

Montage	Anschlagsart	Seitenplatz 90° Öffnung	Seitenplatz 180° Öffnung	Seitenplatz Feuerwehr- schnellöffner	Seitenplatz Profilauf- dopplung	Seitenplatz E-Antrieb	Sturzhöhe 90° Öffnung	Sturzhöhe 180° Öffnung
von außen	A mit Wetterschutzdach	110	Flügelbr. + 80		300	130	200	240
von außen in der Laibung	A mit Wetterschutzdach	0	Flügelbr. + 30			80	200	240
von innen	B	110	Flügelbr. + 80	160	300	130	180	200
von innen in der Laibung	B	0	Flügelbr. + 30			0	180	200
in der Laibung (außen)	C	0				0	120	200
in der Laibung (innen)	D	0				0	120	200

# ANSCHLAGSART A

MONTIERT VON AUSSEN

Oberer Anschluß  
für 90° Öffnungswinkel  
mit Wetterschutzdach

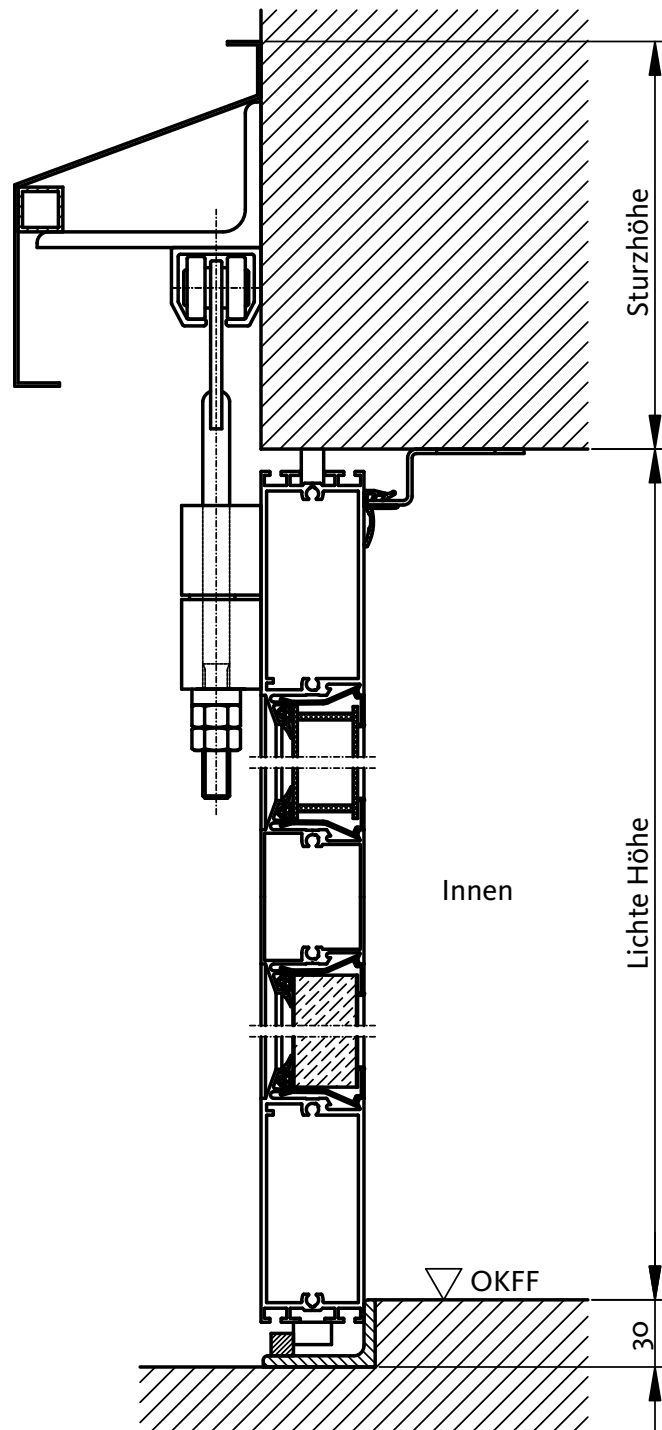


Unterer Anschluß  
mit Bodenwinkel

# ANSCHLAGSART A

MONTIERT VON AUSSSEN IN DER LAIBUNG

Oberer Anschluß  
für 90° Öffnungswinkel  
mit Wetterschutzdach



Unterer Anschluß  
mit Bodenwinkel

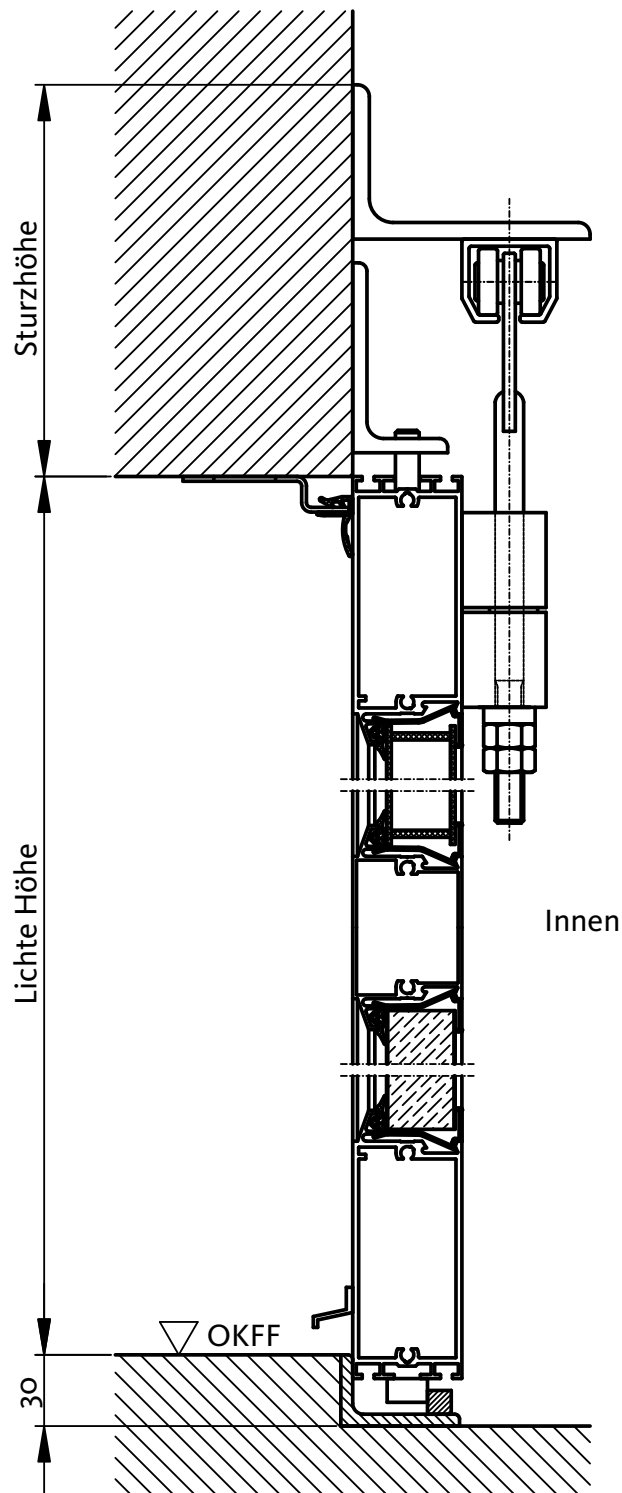


# ANSCHLAGSART B

MONTIERT VON INNEN

Oberer Anschluß  
für 90° Öffnungswinkel

Unterer Anschluß  
mit Bodenwinkel

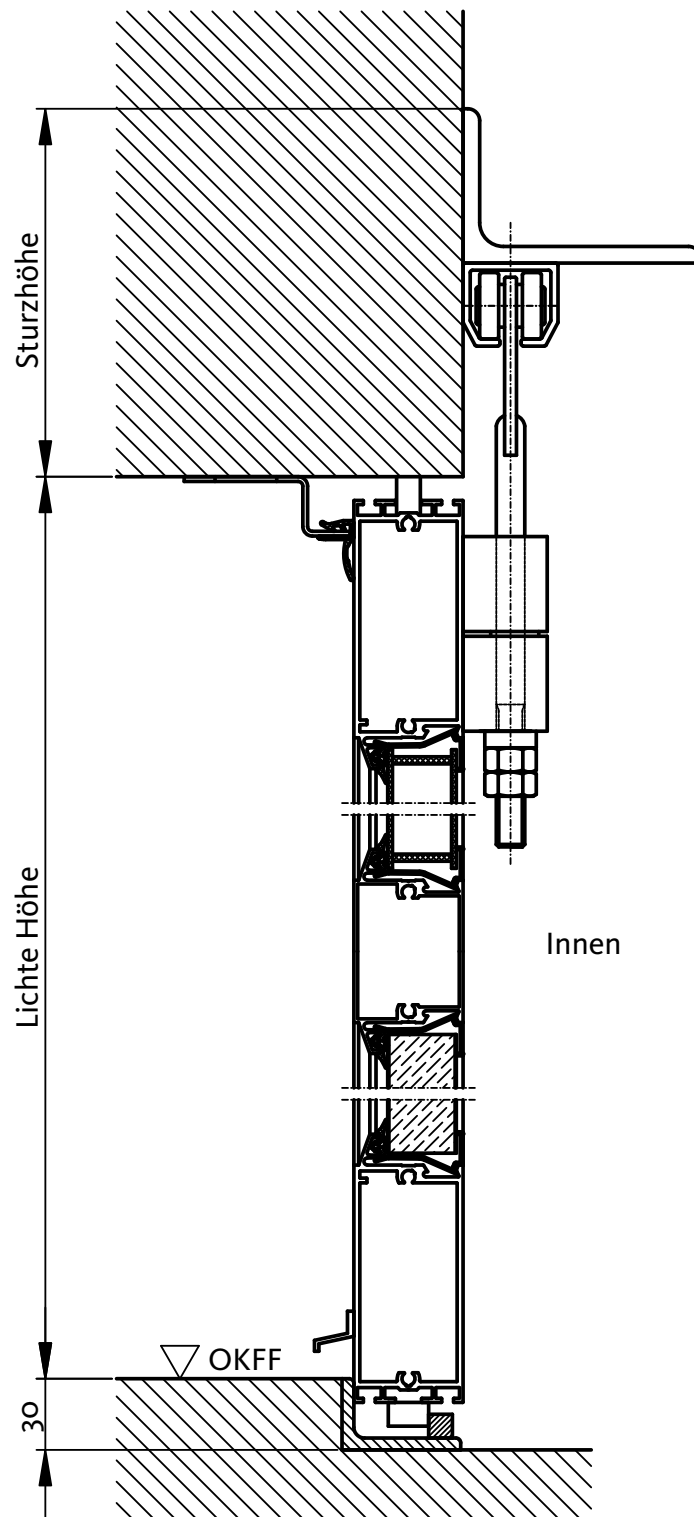


# ANSCHLAGSART B

MONTIERT VON INNEN IN DER LAIBUNG

Oberer Anschluß  
für 90° Öffnungswinkel

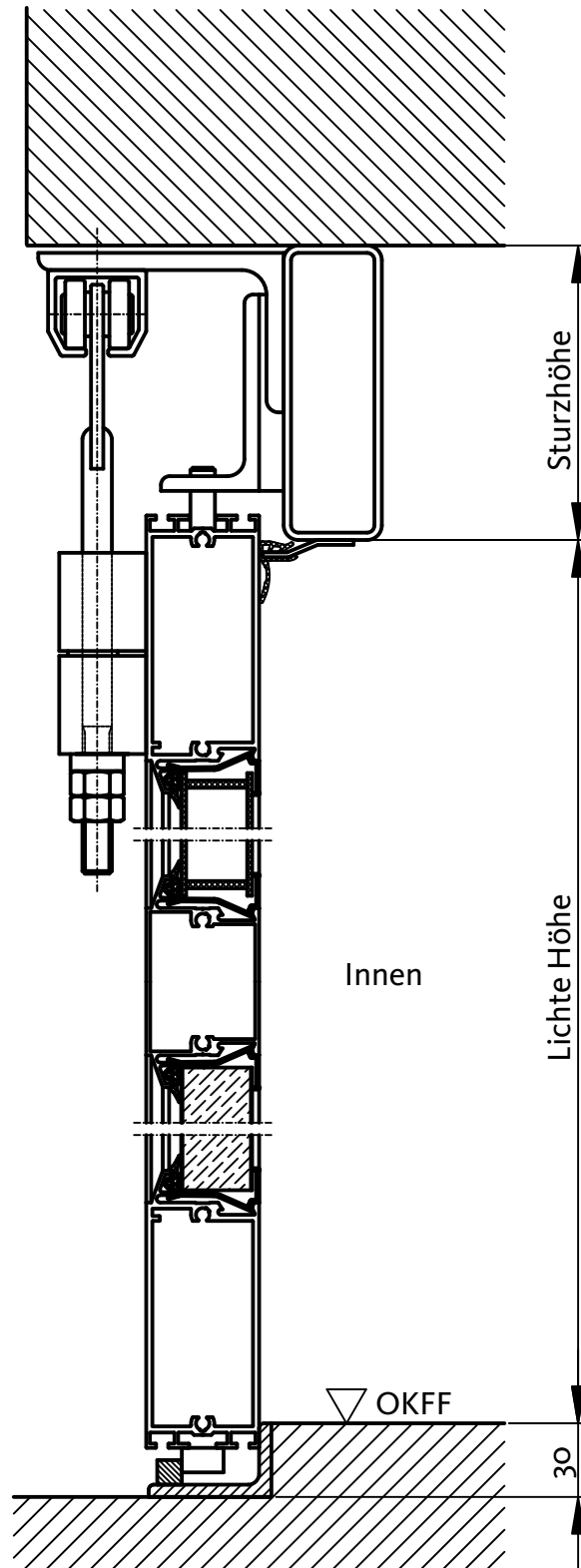
Unterer Anschluß  
mit Bodenwinkel



# ANSCHLAGSART C

MONTIERT IN DER LAIBUNG (AUSSEN)

Oberer Anschluß  
für 90° Öffnungswinkel



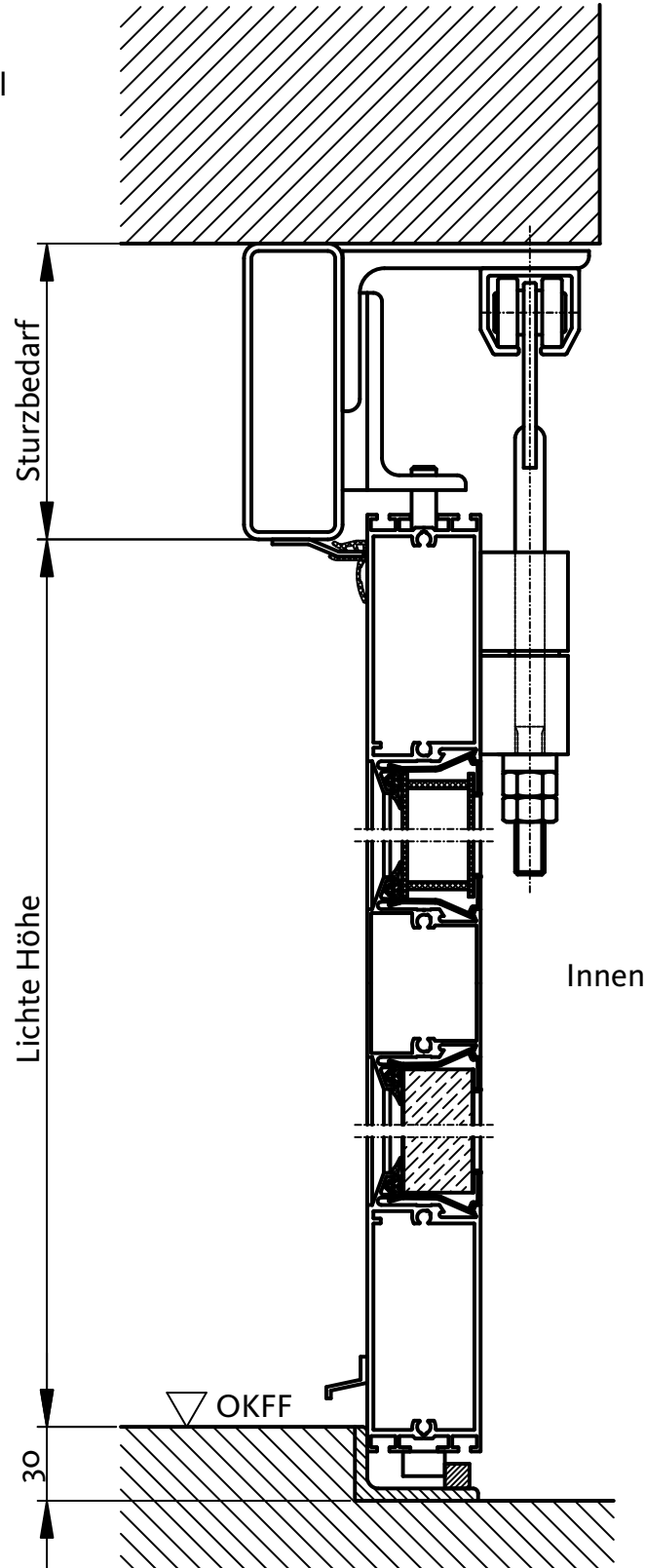
Unterer Anschluß  
mit Bodenwinkel

# ANSCHLAGSART D

MONTIERT IN DER LAIBUNG (INNEN)

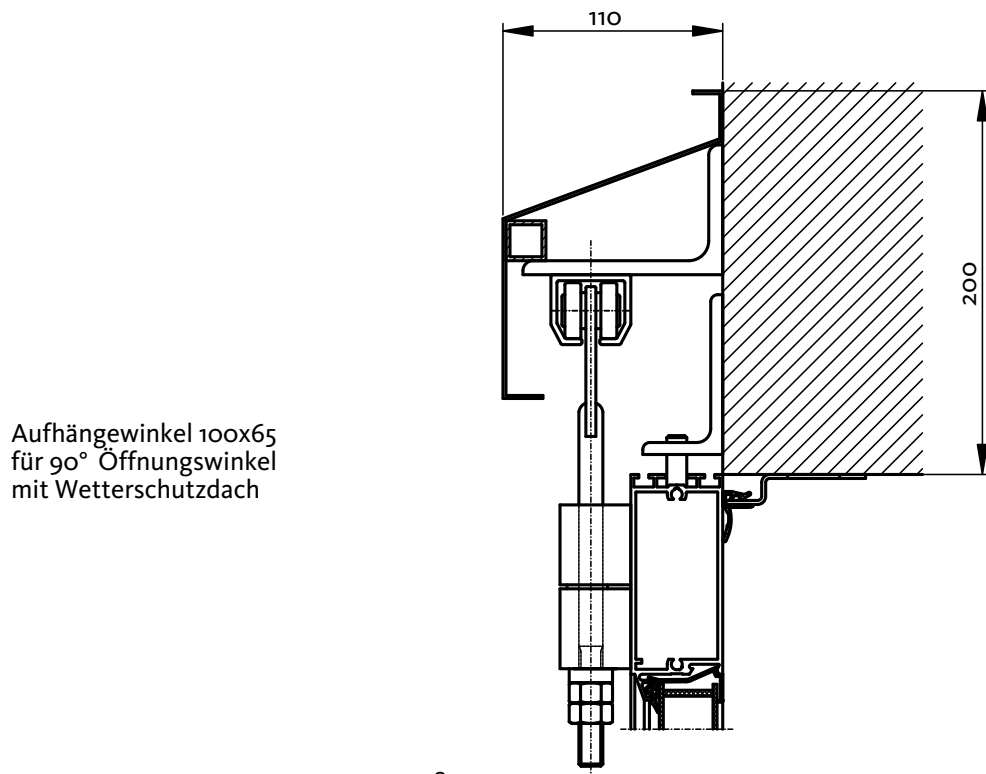
Oberer Anschluß  
für 90° Öffnungswinkel

Unterer Anschluß  
mit Bodenwinkel

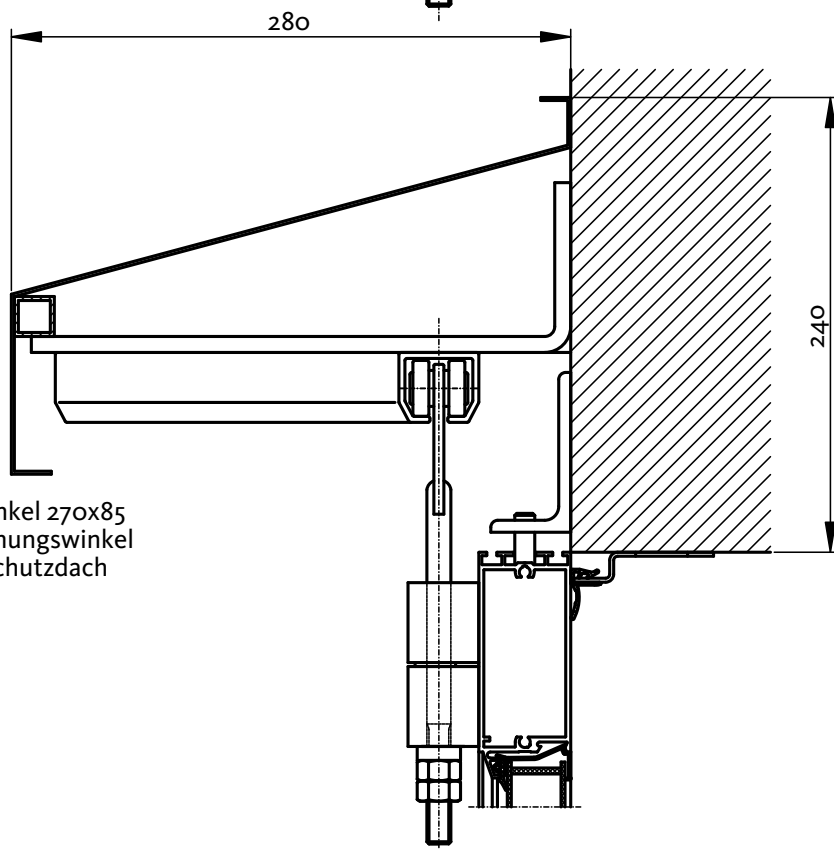


# OBERE ANSCHLÜSSE

## SCHIEBEFALTTOR 46 AF



Aufhängewinkel 100x65  
für 90° Öffnungswinkel  
mit Wetterschutzdach

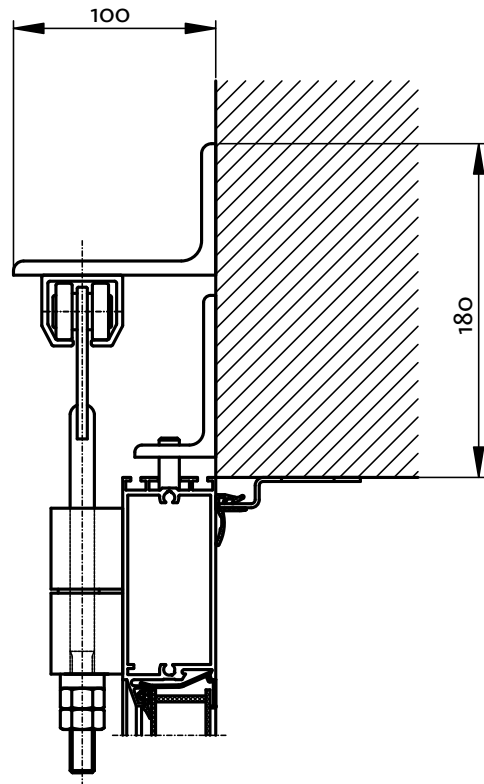


Aufhängewinkel 270x85  
für 180° Öffnungswinkel  
mit Wetterschutzdach

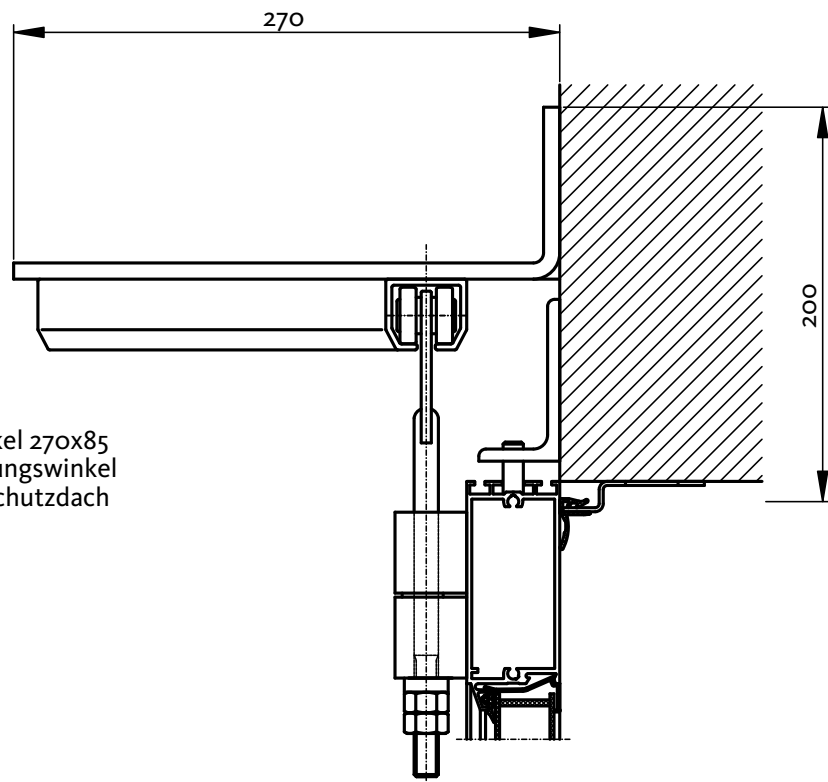
# OBERE ANSCHLÜSSE

## SCHIEBEFALTTOR 46 AF

Aufhängewinkel 100x65  
für 90° Öffnungswinkel  
ohne Wetterschutzdach



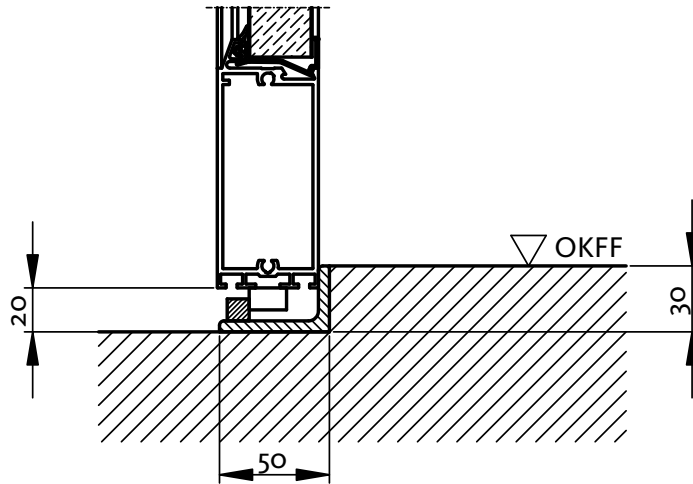
Aufhängewinkel 270x85  
für 180° Öffnungswinkel  
ohne Wetterschutzdach



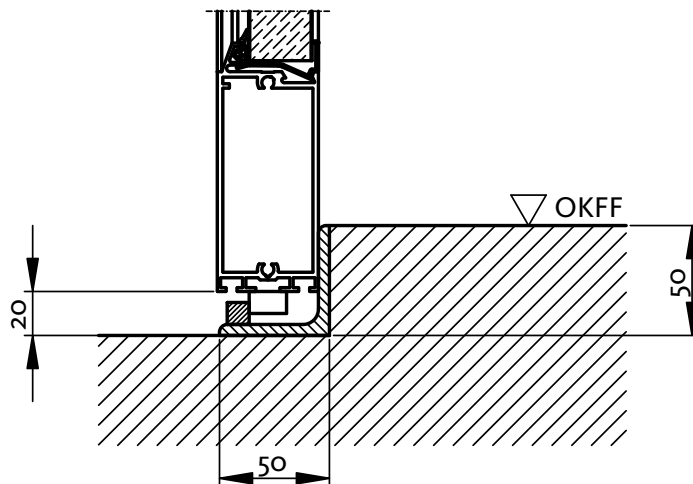
# UNTERE ANSCHLÜSSE

## SCHIEBEFALTTOR 46 AF

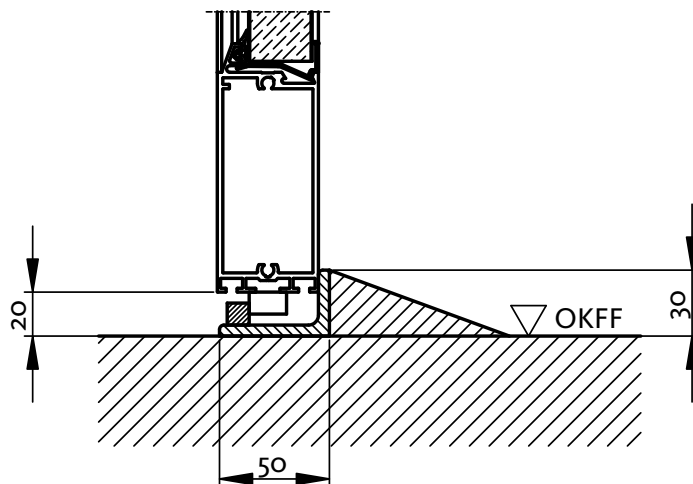
Bodenwinkel 50x30  
mit Arretierungsbolzen



Bodenwinkel 50x50  
mit Arretierungsbolzen



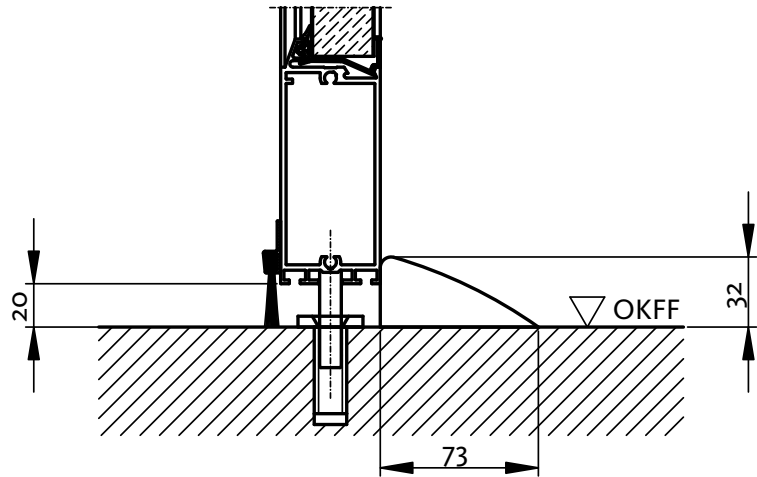
Bodenwinkel 50x30  
mit Arretierungsbolzen  
auf fertigen Boden montiert



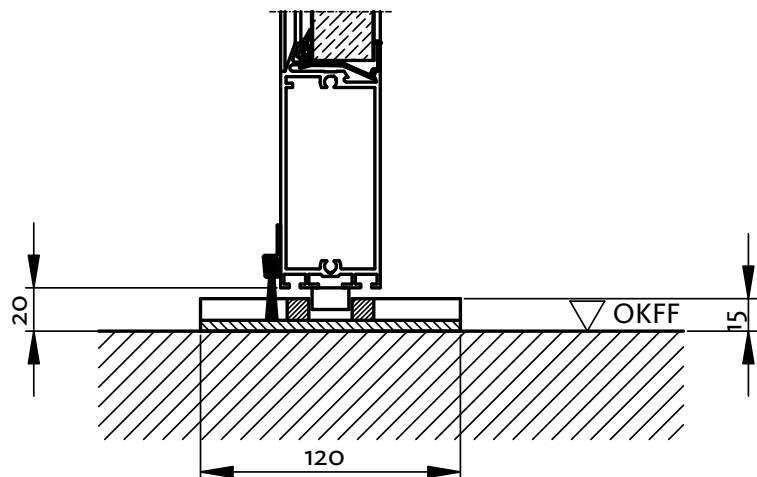
# UNTERE ANSCHLÜSSE

## SCHIEBEFALTTOR 46 AF

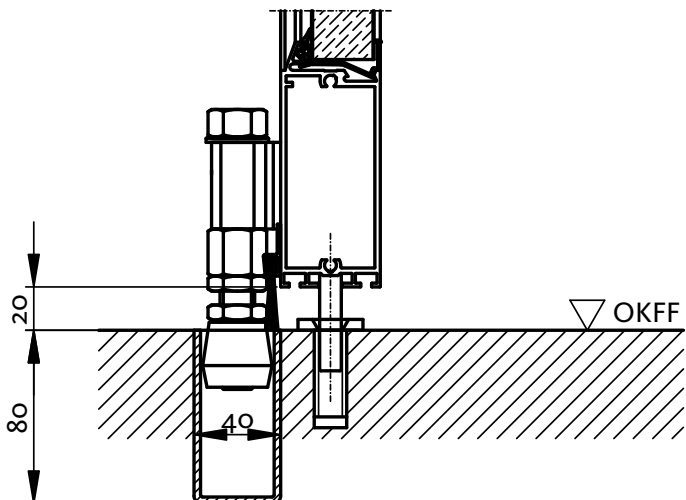
Bodenschildkröte  
mit Stangenverriegelung  
und Bürstendichtung



Einlaufplatte  
mit Arretierbolzen  
und Bürstendichtung



Bodenschiene  
mit Stangenverriegelung  
und Bürstendichtung

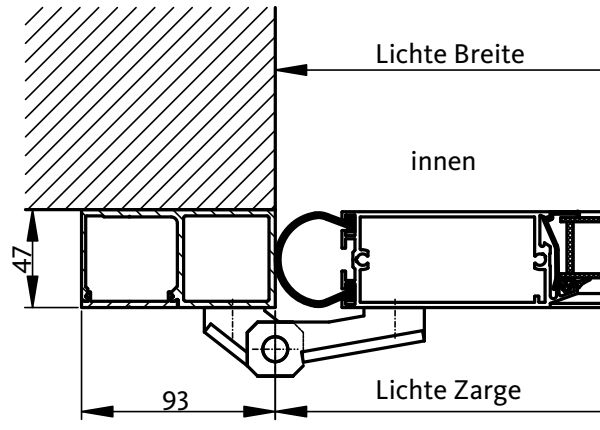




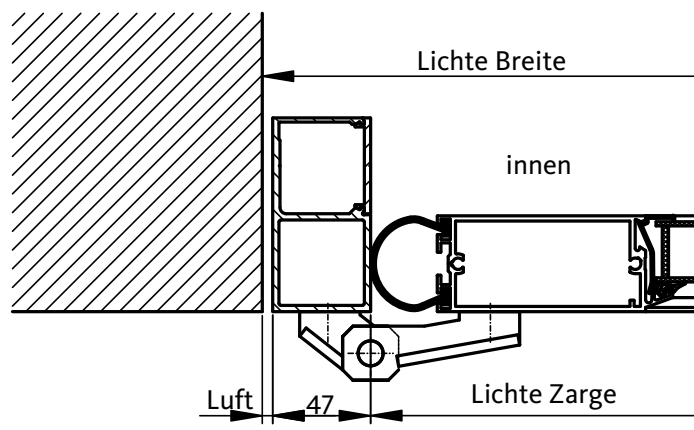
# SEITLICHE ANSCHLÜSSE

## SCHIEBEFALTTOR 46 AF

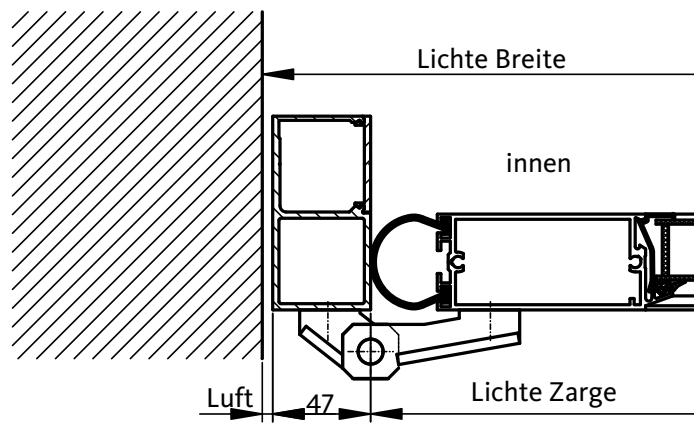
Alu-Zargenrohr 93x47  
vor der Laibung montiert  
(Anschlagart A)



Alu-Zargenrohr 93x47  
in der Laibung montiert  
mit der Außenwand bündig  
(Anschlagart A in der Laibung)



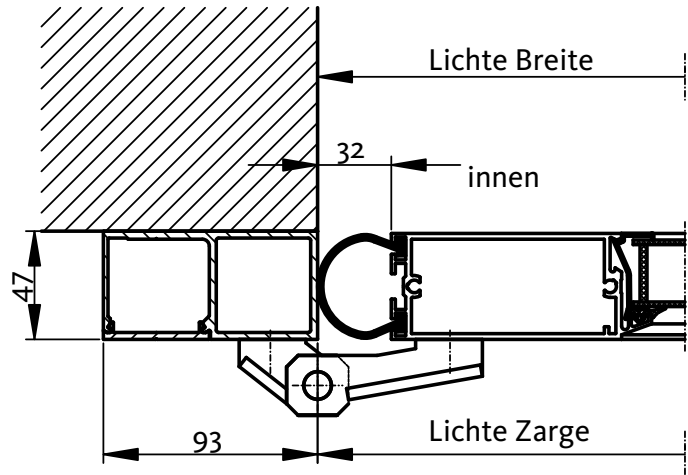
Alu-Zargenrohr 93x47  
in der Laibung montiert  
(Anschlagart C)



# ZARGENROHRE

## SCHIEBEFALTTOR 46 AF

Alu-Zargenrohr 93x47



Stahl-Zargenrohr 45x45  
mit Montagewinkel 60x40

